

前 言

本标准代替 GB/T 911—1966《热轧工具钢和锻制扁钢品种》。

本标准与 GB/T 911—1966 相比较主要变化如下：

- 标准名称改为《热轧工具钢扁钢尺寸、外形、重量及允许偏差》；
- 扁钢的尺寸范围作了调整；
- 扁钢规格作了适当调整；
- 扁钢的宽度和厚度偏差作了调整；
- 扁钢的不平度作了调整；
- 增加了对扁钢截面形状不正的要求；
- 标准中尺寸规格表中的各个规格给出理论重量值。

本标准由中国钢铁工业协会提出。

本标准由全国钢标准化技术委员会归口。

本标准起草单位：冶金工业信息标准研究院、宝钢集团上海五钢有限公司。

本标准主要起草人：刘宝石、柳泽燕、沈建钊、梁启华。

本标准 1966 年 10 月首次发布。

热轧工具钢扁钢尺寸、外形、 重量及允许偏差

1 范围

本标准规定了非合金工具钢、合金工具钢、高速工具钢(以下简称工具钢)热轧扁钢的尺寸、外形、重量及允许偏差。

本标准适用于厚度为 6 mm~100 mm,宽度为 10 mm~310 mm,截面为矩形的热轧工具钢扁钢。

2 尺寸及允许偏差

2.1 尺寸

扁钢的截面尺寸及理论重量应符合表 1 规定。表 1 中的理论重量计算,其密度按 7.85 g/cm^3 ,对于高合金钢计算理论重量时,应采用相应牌号的密度进行计算。

经供需双方协商,也可供应表 1 所列尺寸以外的其他尺寸的扁钢,其允许偏差按相邻较大尺寸扁钢的规定。

2.2 宽度及允许偏差

扁钢的宽度允许偏差应符合表 2 规定。

经供需双方协商,并在合同中注明,也可供应严于表 2 规定要求的扁钢。

2.3 厚度及允许偏差

扁钢的厚度允许偏差应符合表 3 规定。

经供需双方协商,并在合同中注明,也可供应严于表 3 规定要求的扁钢。

2.4 长度及允许偏差

2.4.1 扁钢的长度应符合表 4 规定。

2.4.2 按定尺或倍尺长度交货的扁钢,交货长度应在合同中注明,其长度允许偏差为 $+50 \text{ mm}$ 。

2.4.3 按齐尺长度交货的扁钢,其长度允许偏差为 $\pm 250 \text{ mm}$ 。

3 外形

3.1 扁钢的弯曲度每米不得超过 5 mm,总弯曲度不得大于总长度的 0.50%。

3.2 扁钢的侧面弯曲度(镰刀弯)每米不得超过 5 mm,总侧面弯曲度不得大于总长度的 0.50%。

3.3 扁钢在同一截面上两对角线长度差不得大于扁钢的宽度偏差。

3.4 扁钢允许稍带钝边。

3.5 扁钢不得有明显的扭转。

3.6 扁钢的端头应剪切正直。

3.7 扁钢两端的毛刺应予以清除,但不大于 5 mm 的毛刺允许存在。用压力机剪切的扁钢,其两端允许有局部变形。

3.8 扁钢的截面形状不正如图 1(a)、(b)、(c)、(d)所示,其最大允许尺寸(c 值)应符合表 5 规定。

表 1 热轧工字钢扁钢截面尺寸及理论重量

公称 厚度 /mm	扁钢公称厚度/mm										理论重量/(kg/m)										
	6	8	10	13	16	18	20	23	25	28	32	36	40	45	50	56	63	71	80	90	100
10	0.47	0.63																			
13	0.57	0.75	0.94																		
16	0.75	1.00	1.26	1.51																	
20	0.94	1.26	1.57	1.88	2.51	2.83															
25	1.18	1.57	1.96	2.36	3.14	3.53	3.93	4.32													
32	1.51	2.01	2.55	3.01	4.02	4.52	5.02	5.53	6.28	7.03											
40	1.88	2.51	3.14	3.77	5.02	5.65	6.28	6.91	7.85	8.79	10.05	11.30									
50	2.36	3.14	3.93	4.71	6.28	7.06	7.85	8.64	9.81	10.99	12.56	14.13	15.70	17.66							
63	2.91	3.96	4.95	5.93	7.91	8.90	9.89	10.88	12.36	13.85	15.83	17.80	19.78	22.25	24.73	27.69					
71	3.34	4.46	5.57	6.69	8.92	10.03	11.15	12.26	13.93	15.61	17.84	20.06	22.29	25.08	27.87	31.21	35.11				
80	3.77	5.02	6.28	7.54	10.05	11.30	12.56	13.82	15.70	17.58	20.10	22.61	25.12	28.26	31.40	35.17	39.56	44.59			
90	4.24	5.65	7.07	8.48	11.30	12.72	14.13	15.54	17.66	19.78	22.61	25.43	28.26	31.79	35.32	39.56	44.51	50.16	56.52		
100	4.71	6.28	7.85	9.42	12.56	14.13	15.70	17.27	19.62	21.98	25.12	28.26	31.40	35.32	39.25	43.96	49.46	55.74	62.80	70.65	
112	5.28	7.03	8.79	10.55	14.07	15.63	17.58	19.34	21.98	24.62	28.13	31.65	35.17	39.56	43.96	49.24	55.39	62.42	70.34	79.13	87.92
125	5.89	7.85	9.81	11.78	15.70	17.66	19.62	21.58	24.53	27.48	31.40	35.32	39.25	44.16	49.06	54.95	61.82	69.67	78.50	88.31	98.13
140	6.59	8.79	12.69	13.19	17.58	19.78	21.98	24.18	27.48	30.77	35.17	39.56	43.96	49.46	54.95	61.54	69.24	78.03	87.92	98.81	109.90
160	7.54	10.05	12.56	15.07	20.10	22.61	25.12	27.63	31.40	35.17	40.19	45.22	50.24	56.52	62.80	70.34	79.13	89.18	100.48	113.04	125.60
180	8.48	11.30	14.13	16.96	22.61	25.43	28.26	31.09	35.33	39.56	45.22	50.87	56.52	63.59	70.65	79.13	89.02	100.32	113.04	127.17	141.30
200	9.42	12.56	15.70	18.84	25.12	28.26	31.40	34.54	39.25	43.96	50.24	56.52	62.80	70.65	78.50	87.92	98.91	111.47	125.60	141.30	157.00
224	10.55	14.07	17.58	21.10	28.13	31.65	35.17	38.68	43.96	49.24	56.27	63.30	70.34	79.12	87.92	98.47	110.78	124.85	140.67	158.26	175.84
250	11.78	15.70	19.63	23.55	31.40	35.33	39.25	43.18	49.06	54.95	62.80	70.65	78.50	88.31	98.13	109.90	123.64	139.34	157.00	176.63	196.25
280	13.19	17.58	21.98	26.38	35.17	39.56	43.96	48.36	54.95	61.54	70.34	79.13	87.92	98.91	109.90	123.09	138.47	156.06	175.84	197.82	219.80
310	14.60	19.47	24.34	29.20	38.94	43.80	48.67	53.54	60.84	68.14	77.87	87.61	97.34	109.51	121.68	136.28	153.31	172.78	194.68	219.02	243.35

表 2 宽度及允许偏差

单位为毫米

公称宽度	允许偏差 不大于
10	+0.70
>10~18	+0.80
>18~30	+1.2
>30~50	+1.6
>50~80	+2.3
>80~160	+2.5
>160~200	+2.8
>200~250	+3.0
>250~310	+3.2

表 3 厚度及允许偏差

单位为毫米

公称厚度	允许偏差 不大于
6	+0.40
>6~10	+0.50
>10~14	+0.60
>14~25	+0.80
>25~30	+1.2
>30~60	+1.4
>60~100	+1.6

表 4 扁钢的交货长度

扁钢公称宽度/mm	通常长度/m	允许占交货重量10%的短尺长度/m
	不小于	不小于
≤50	2.0	1.5
>50~70	2.0	0.75
>70	1.0	—

表 5 扁钢截面形状不正(c值)

单位为毫米

扁钢公称厚度	最大允许尺寸(c值)
>6~10	厚度的20%
>10	厚度的15%,最大值为3.5

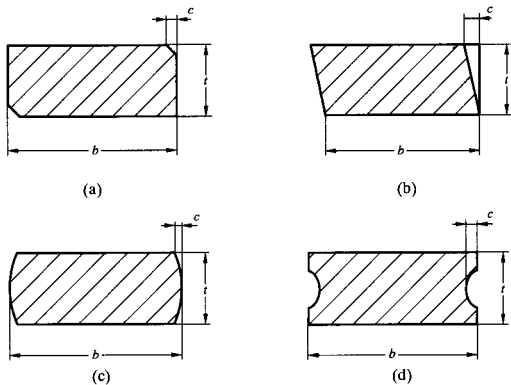


图 1 扁钢截面形状不正

3.9 经供需双方协商,并在合同中注明,也可供应严于上述外形要求的扁钢。

4 重量

扁钢通常按实际重量交货,经供需双方协商并在合同中注明,也可以按理论重量交货。

5 标记示例

用 4Cr5MoSiV1 钢轧制成厚度为 10 mm、宽度为 40 mm 的扁钢标记为:

扁钢 $\frac{10 \times 40 - \text{GB/T } 911 - 2004}{4\text{Cr5MoSiV1} - \text{GB/T } 1299 - 2000}$